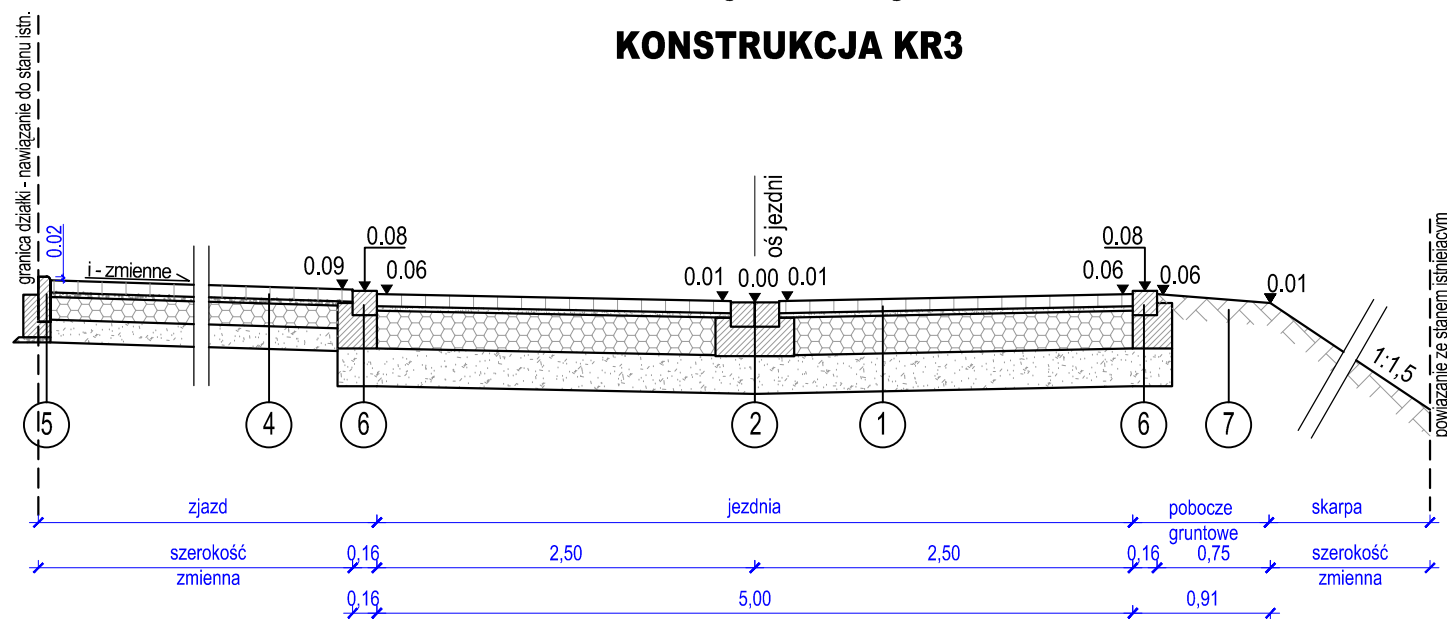
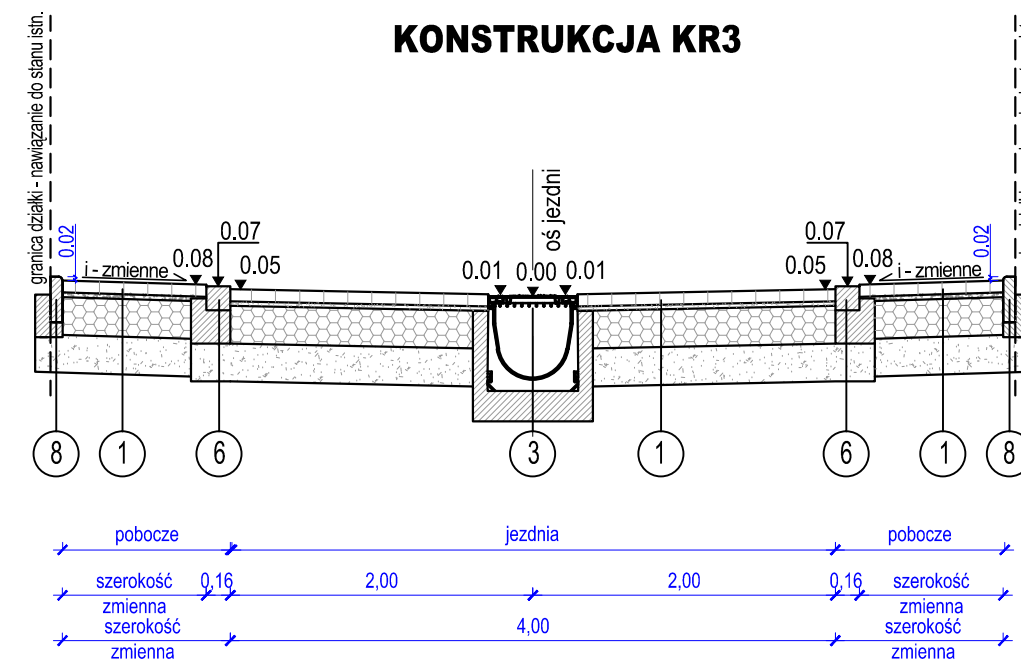


Przekrój Normalny A-A KONSTRUKCJA KR3



Przekrój Normalny B-B KONSTRUKCJA KR3



- 1 Kostka betonowa - gr. 8cm
 Podsyпка cementowo-piaskowa 1:4 - gr. 3cm
 Podbudowa z kruszywa łamanego 0/31.5 stabilizowana mechanicznie - gr. 25cm
 Grunt stabilizowany cementem o $R_m = 2,5\text{Mpa}$ o grubości z zależności od grupy nośności gruntu:
 - dla gruntu G1 i G2 - gr. 10cm
 - dla gruntu G3 - gr. 15cm
 - dla gruntu G4 - gr. 25cm
 Grunt rodzimy


- 2 Kostka betonowa 16x16x16
 Ława betonowa z betonu C20/25 - gr.20cm
 Grunt stabilizowany cementem o $R_m = 2,5\text{Mpa}$ o grubości z zależności od grupy nośności gruntu:
 - dla gruntu G1 i G2 - gr. 10cm
 - dla gruntu G3 - gr. 15cm
 - dla gruntu G4 - gr. 25cm
 Grunt rodzimy

- 3 Odwodnienie liniowe "ACO"
 Ława betonowa z betonu C30/37 - gr.20cm
 Grunt rodzimy
- 5 Obrzeże betonowe 8x30x100
 Ława betonowa z betonu C12/15 - gr.10cm
 Podsyпка piaskowa - gr. 5cm

- 4 Kostka betonowa - gr. 8cm
 Podsyпка cementowo-piaskowa 1:4 - gr. 3cm
 Podbudowa z kruszywa łamanego 0/31.5 stabilizowana mechanicznie - gr. 15cm
 Grunt stabilizowany cementem o $R_m = 2,5\text{Mpa}$ o grubości z zależności od grupy nośności gruntu:
 - dla gruntu G1-G3 - gr. 10cm
 - dla gruntu G4 - gr. 15cm
 Grunt rodzimy

- 6 Kostka betonowa 16x16x16
 Ława betonowa z betonu C20/25 - gr.22cm
 Grunt stabilizowany cementem o $R_m = 2,5\text{Mpa}$ o grubości z zależności od grupy nośności gruntu:
 - dla gruntu G1 i G2 - gr. 10cm
 - dla gruntu G3 - gr. 15cm
 - dla gruntu G4 - gr. 25cm
 Grunt rodzimy

- 7 Humus - gr. 15cm
 Grunt rodzimy
- 8 Obrzeże betonowe 8x30x100
 Ława betonowa z betonu C12/15 - gr.10cm
 Grunt stabilizowany cementem o $R_m = 2,5\text{Mpa}$ o grubości z zależności od grupy nośności gruntu:
 - dla gruntu G1 i G2 - gr. 10cm
 - dla gruntu G3 - gr. 15cm
 - dla gruntu G4 - gr. 25cm
 Grunt rodzimy

Inwestor	 GMINA DŁUGOŁĘKA Długoleka, ul. Robotnicza 12 55-095 Mirków		
Jednostka projektowa	KEZM-BUD 51-122 Wrocław, ul. Roberta Kocha 11a		
Nazwa i adres	Przebudowa ul. Bławatnej (dz. nr ew. 452, 408) oraz odcinka ul. Sportowej (dz. nr ew. 241/15, 243/1, 239/1, 240/3, 242/1, 483/1, 238,11) wraz z odwodnieniem oraz oświetleniem ulicznym, w obrębie miejscowości Kiełczów oraz Wilczyce, gmina Długoleka		
Tytuł opracowania	KONCEPCJA PROJEKTU ZAGOSPODAROWANIA TERENU		
Tytuł rysunku	PRZEKRÓJ KONSTRUKCYJNY A-A		
Branża drogowa			
Projektant	mgr inż. Bartosz Kuberacki	Nr uprawnień bud. LBS/0062/POOD/13	Podpis
Sprawdzający			Podpis
Skala	1:50	Data	Wrzesień 2014
		Nr rysunku	2
		Stadium	K