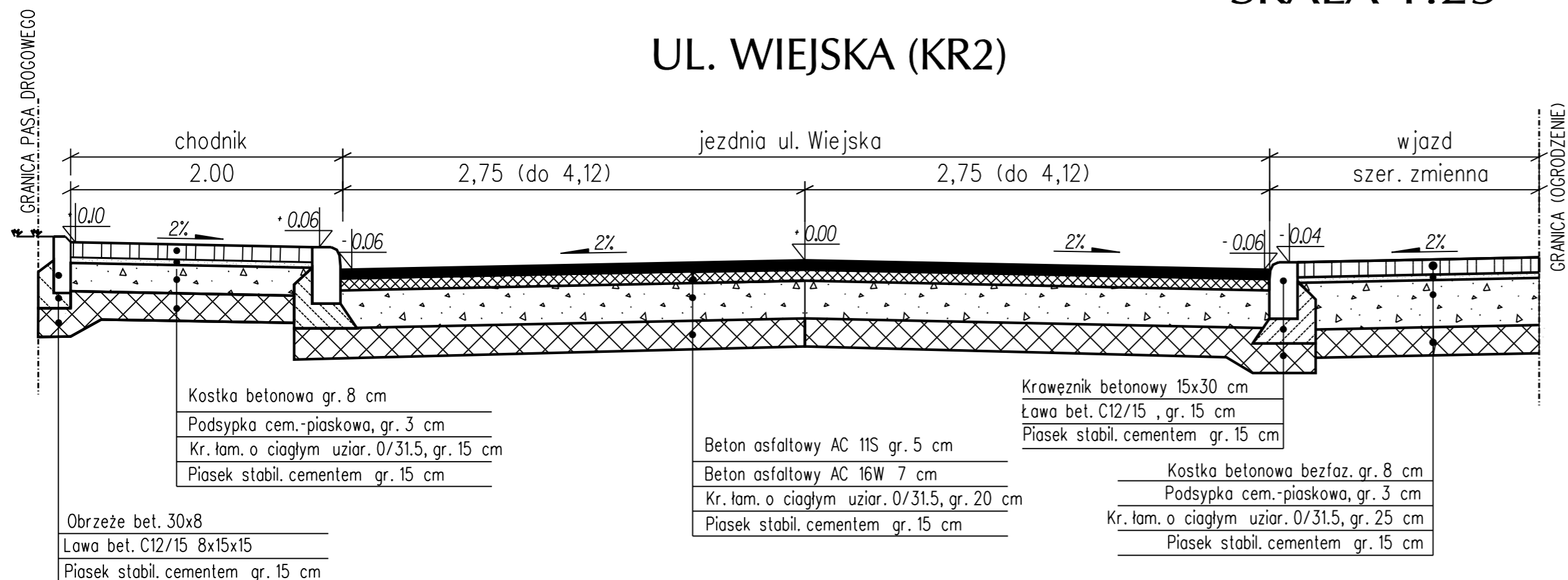


# PRZEKROJE KONSTRUKCYJNE

SKALA 1:25

## UL. WIEJSKA (KR2)



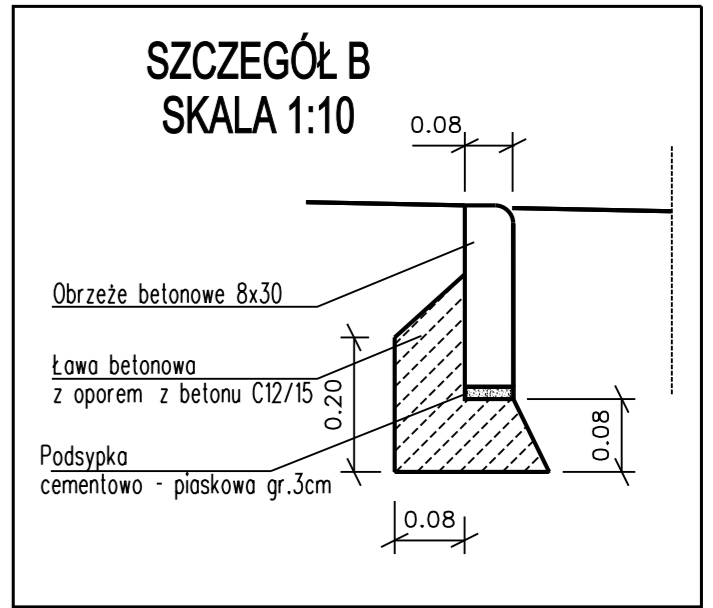
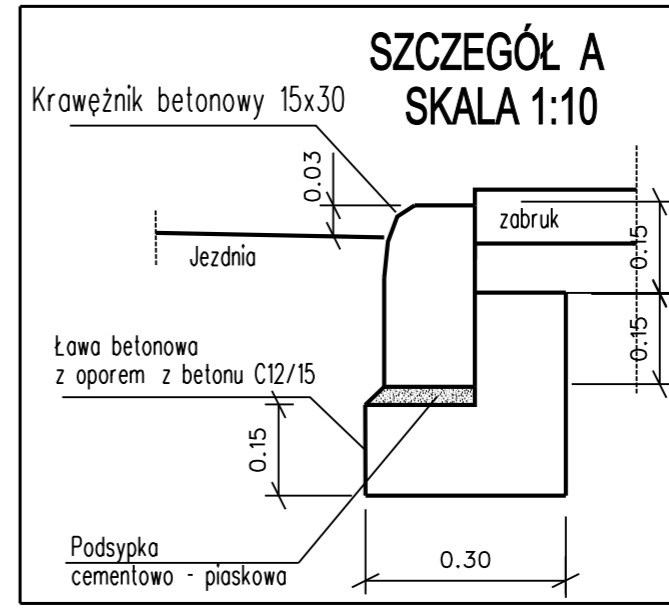
Kostka betonowa gr. 8 cm  
 Podsypka cem.-piaskowa, gr. 3 cm  
 Kr. łam. o ciągłym uziar. 0/31,5, gr. 15 cm  
 Piasek stabil. cementem gr. 15 cm

Obrzeże bet. 30x8  
 Ława bet. C12/15 8x15x15  
 Piasek stabil. cementem gr. 15 cm

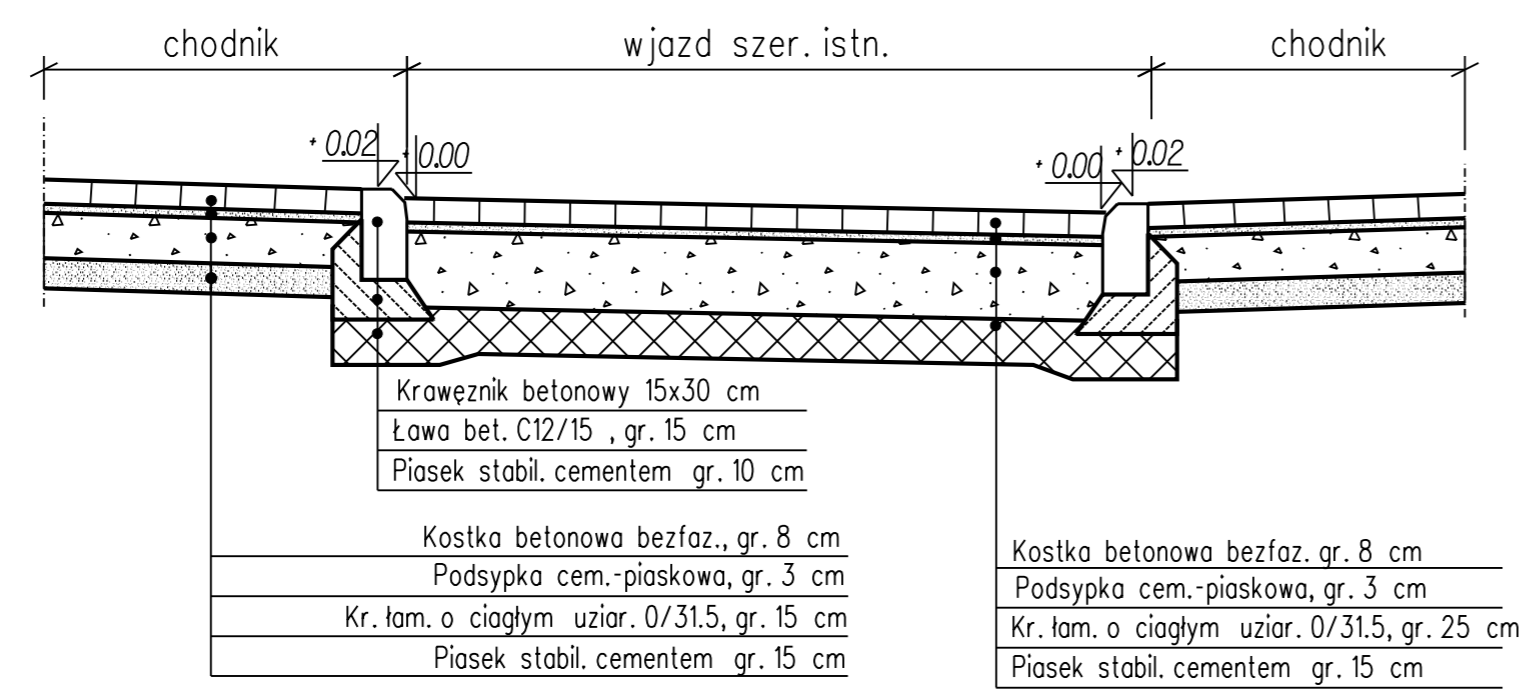
Beton asfaltowy AC 11S gr. 5 cm  
 Beton asfaltowy AC 16W 7 cm  
 Kr. łam. o ciągłym uziar. 0/31,5, gr. 20 cm  
 Piasek stabil. cementem gr. 15 cm

Krawężnik betonowy 15x30 cm  
 Ława bet. C12/15, gr. 15 cm  
 Piasek stabil. cementem gr. 15 cm

Kostka betonowa bezfaz. gr. 8 cm  
 Podsypka cem.-piaskowa, gr. 3 cm  
 Kr. łam. o ciągłym uziar. 0/31,5, gr. 25 cm  
 Piasek stabil. cementem gr. 15 cm




## WJAZD



Krawężnik betonowy 15x30 cm  
 Ława bet. C12/15, gr. 15 cm  
 Piasek stabil. cementem gr. 10 cm

Kostka betonowa bezfaz., gr. 8 cm  
 Podsypka cem.-piaskowa, gr. 3 cm  
 Kr. łam. o ciągłym uziar. 0/31,5, gr. 15 cm  
 Piasek stabil. cementem gr. 15 cm

Kostka betonowa bezfaz. gr. 8 cm  
 Podsypka cem.-piaskowa, gr. 3 cm  
 Kr. łam. o ciągłym uziar. 0/31,5, gr. 25 cm  
 Piasek stabil. cementem gr. 15 cm

|                      |  |                             |              |
|----------------------|--|-----------------------------|--------------|
| Inwestor             |  <b>GMINA DŁUGOŁĘKA</b><br>Długoleka, ul. Robotnicza 12<br>55-095 Mirków                                    |                             |              |
| Jednostka projektowa | <b>KEZM-BUD</b><br>51-122 Wrocław, ul. Roberta Kocha 11a   |                             |              |
| Nazwa i adres        | <b>Budowa ul. Wiejskiej wraz z odwodnieniem oraz oświetleniem drogowym w obrębie miejscowości Długoleka, gmina Długoleka</b><br>Odcinek od ul. Wroc <sup>3</sup> awskiej od przejazdu kolejowego |                             |              |
| Tytuł opracowania    | <b>PROJEKT ZAGOSPODAROWANIA TERENU</b>   |                             |              |
| Tytuł rysunku        | <b>PRZEKROJE KONSTRUKCYJNE - KONCEPCJA</b>   |                             |              |
| Branża drogowa       |  |                             |              |
| Projektant           | mgr inż. Mariusz Przewłocki  | Nr uprawnień bud. 51/99/DUW | Podpis       |
| Sprawdzający         | mgr inż. Piotr Kamiński  | Nr uprawnień bud. 181/88/UW | Podpis       |
| Skala 1:25           | Data MARZEC 2018   | Nr rysunku D-2              | Stadium P.B. |