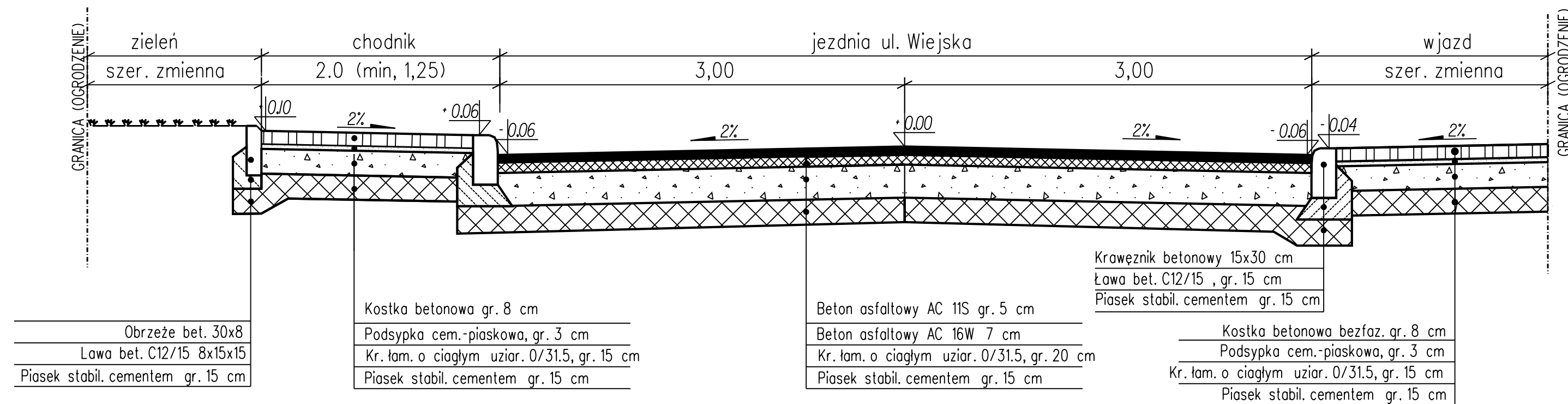
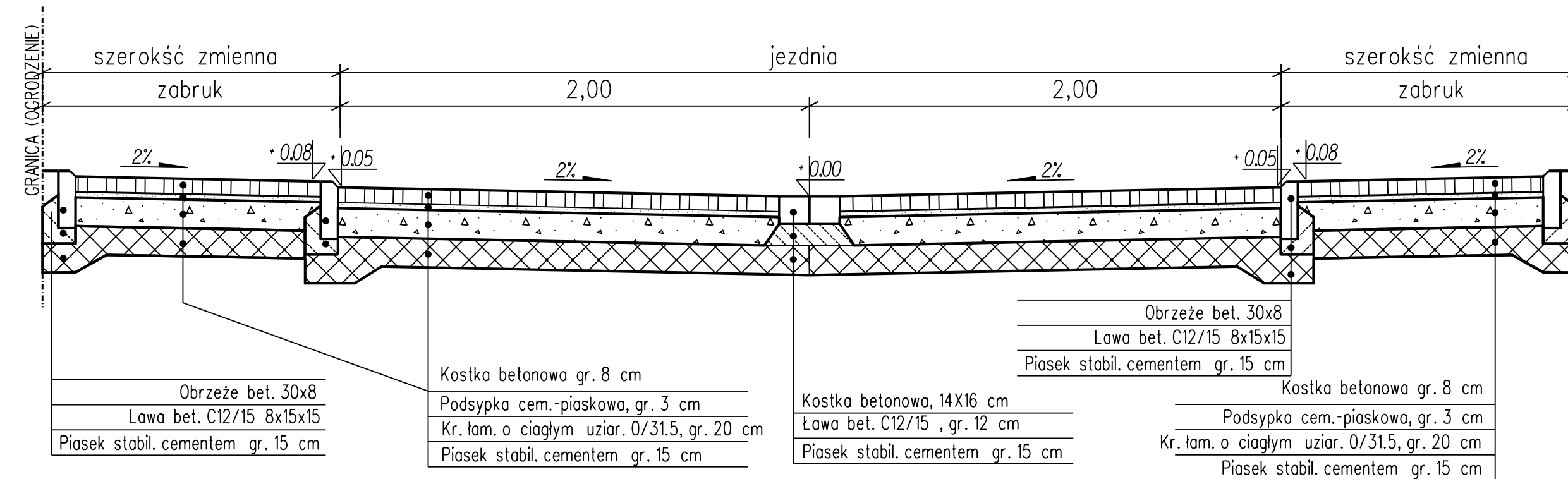


PRZEKROJE KONSTRUKCYJNE SKALA 1:25

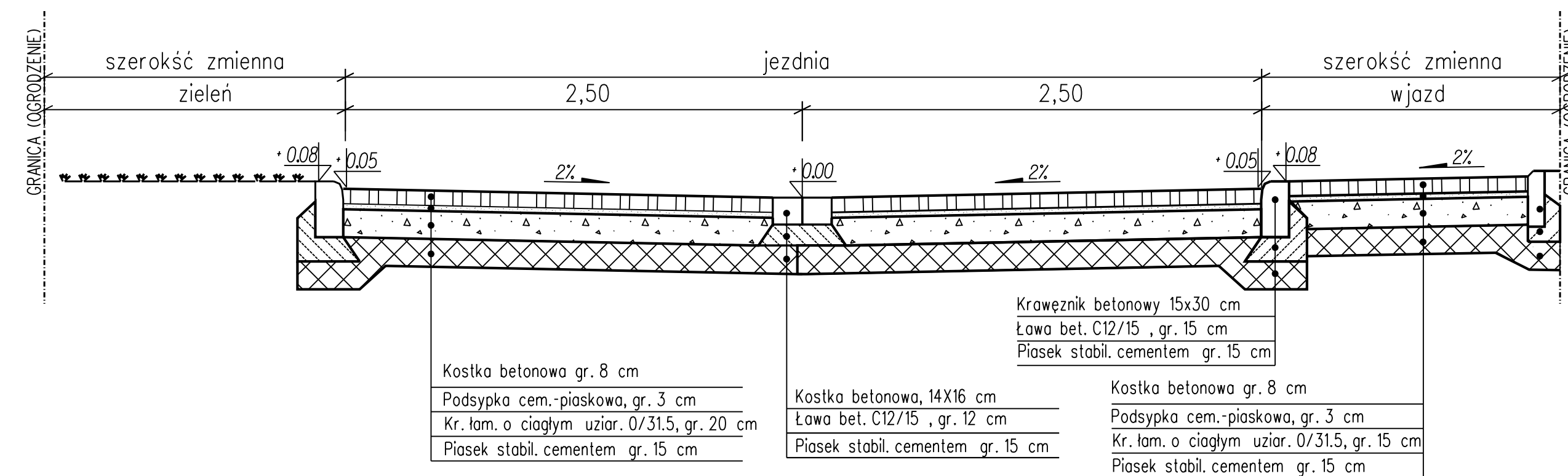
UL. WIEJSKA (KR2)



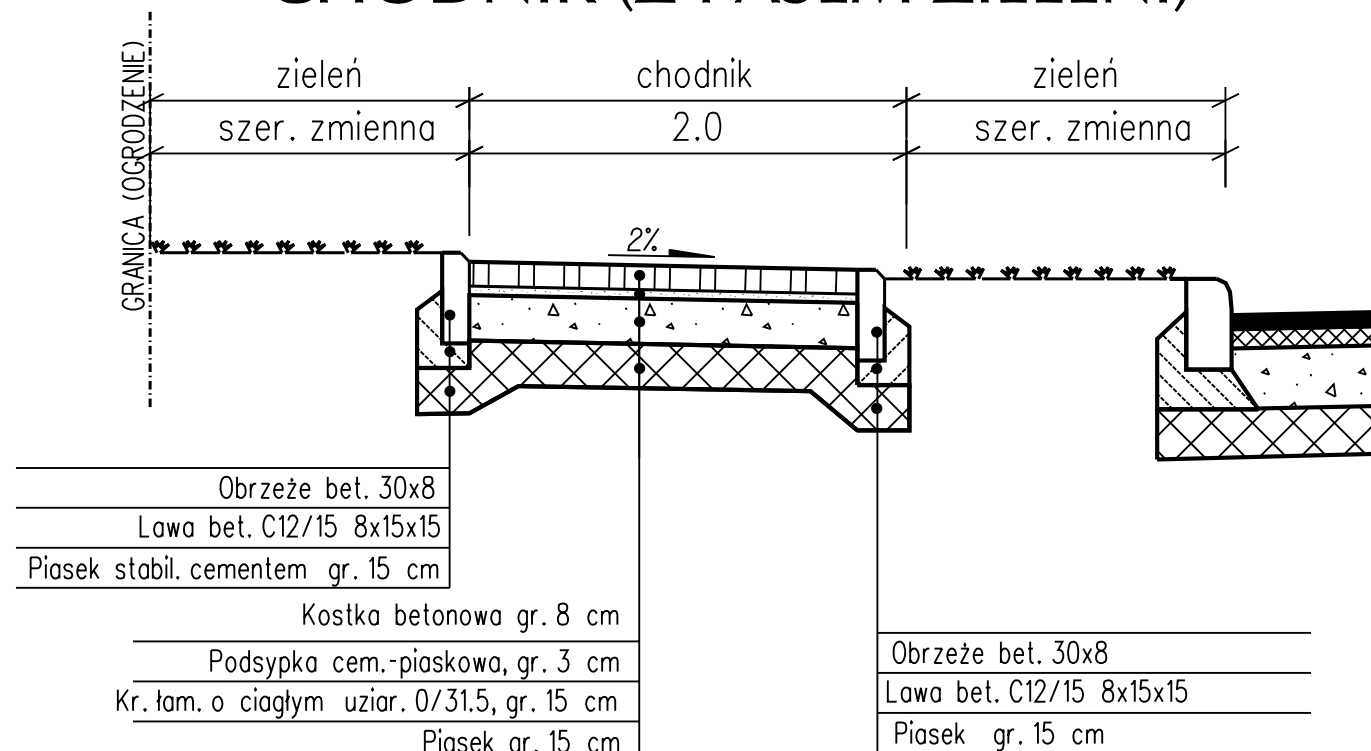
SIĘGACZE (UL. WEWNĘTRZNE)



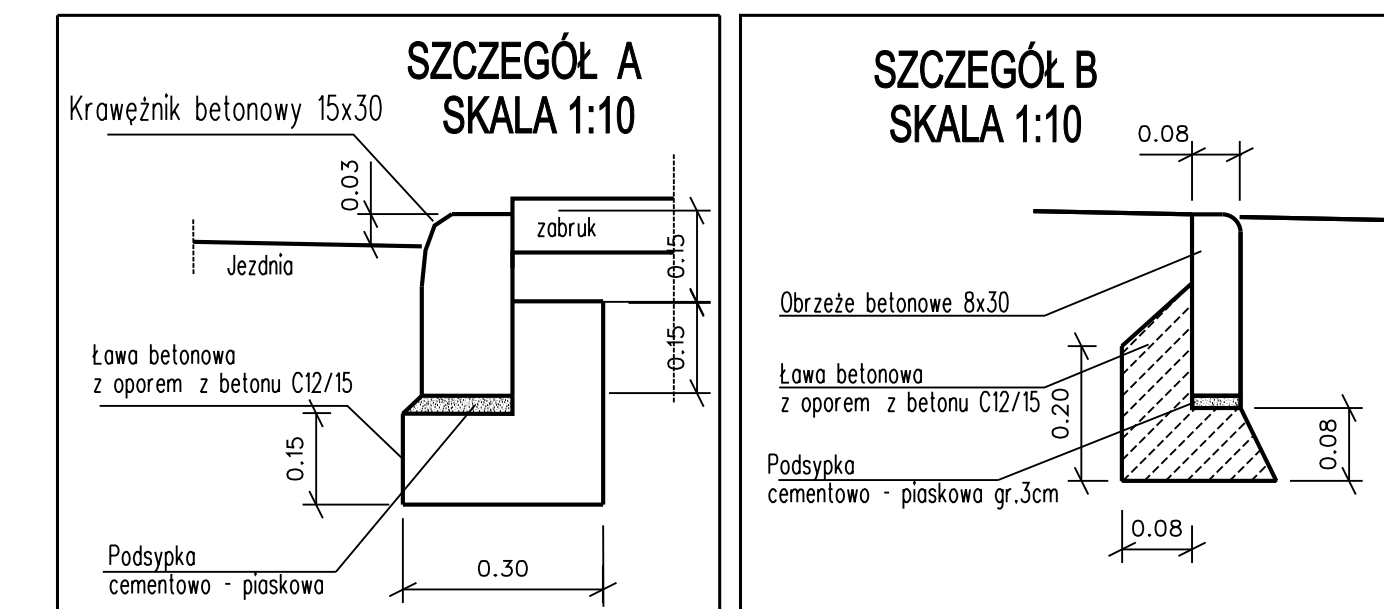
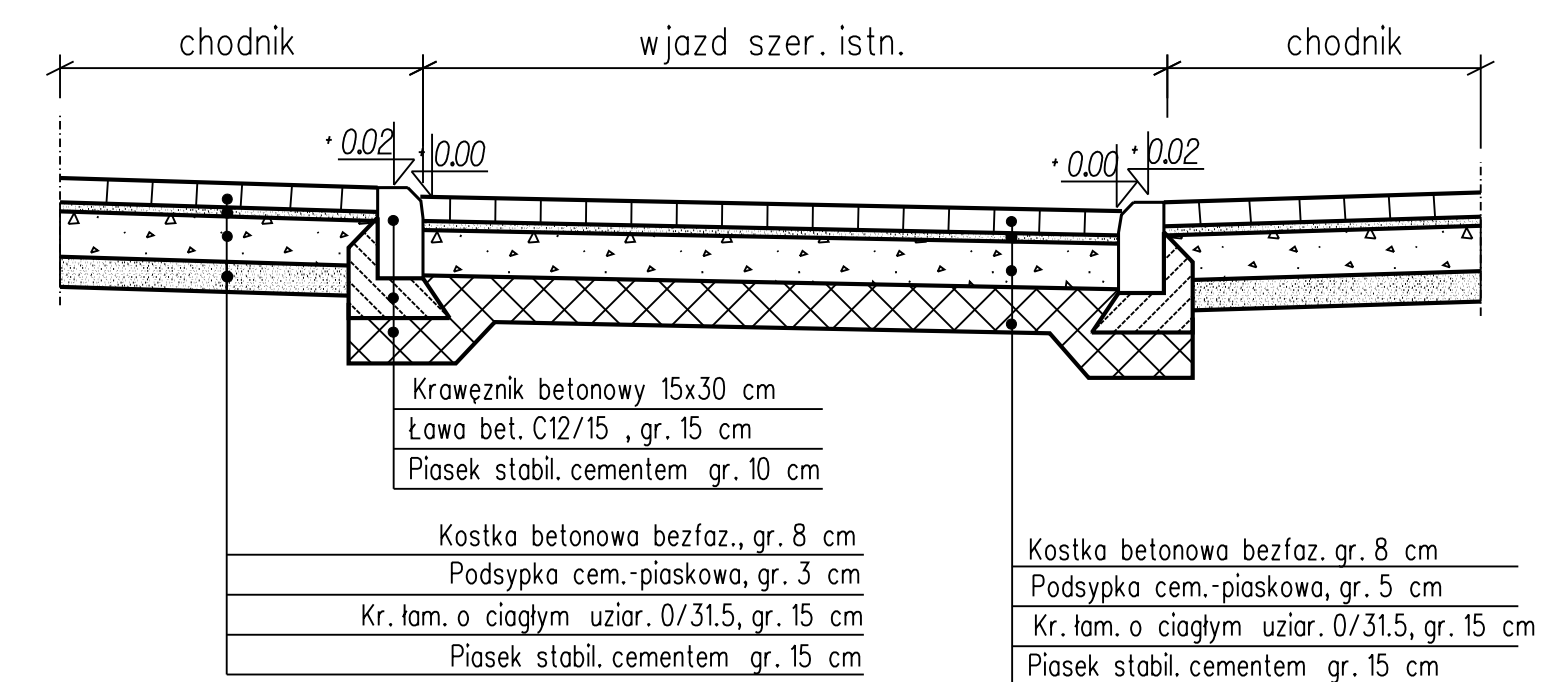
SIĘGACZ (UL. WEWNĘTRZNA 137/2)




CHODNIK (Z PASEM ZIELENI)



WJAZD



Investor	 GMINA DŁUGOŁĘKA Długoleka, ul. Robotnicza 12 55-095 Mirków		
Jednostka projektowa	KEZM-BUD 51-122 Wrocław, ul. Roberta Kocha 11a		
Nazwa i adres	Budowa ul. Wiejskiej wraz z odwodnieniem oraz oświetleniem drogowym w obrębie miejscowości Długoleka, gmina Długoleka Odcinek od przejazdu kolejowego do ul. Broniewskiego		
Tytuł opracowania	PROJEKT ZAGOSPODAROWANIA TERENU		
Tytuł rysunku	PRZEKROJE KONSTRUKCYJNE - KONCEPCJA		
Branża drogowa			
Projektant	mgr inż. Mariusz Przewłocki	Nr uprawnień bud. 51/99/DUW	Podpis
Sprawdzający	mgr inż. Piotr Kamiński	Nr uprawnień bud. 181/88/UW	Podpis
Skala 1:25	Data MARZEC 2018	Nr rysunku D-2	Stadium P.B.